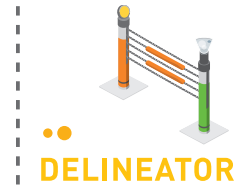


▶ワイヤロープ式防護柵用 支柱側面反射材

# サイドウィング

Wirerope Side Reflector "Side Wing"



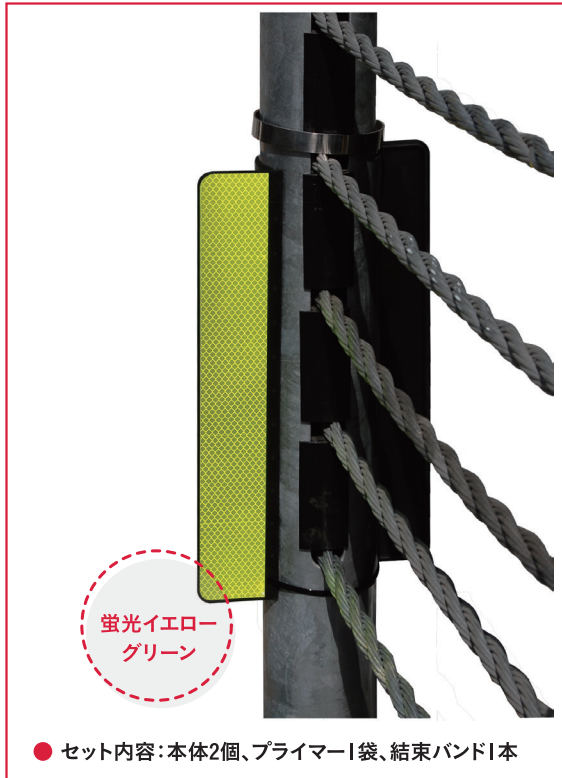
超高輝度反射



二次被害を防ぐゴム製



防護柵の機能を阻害しない

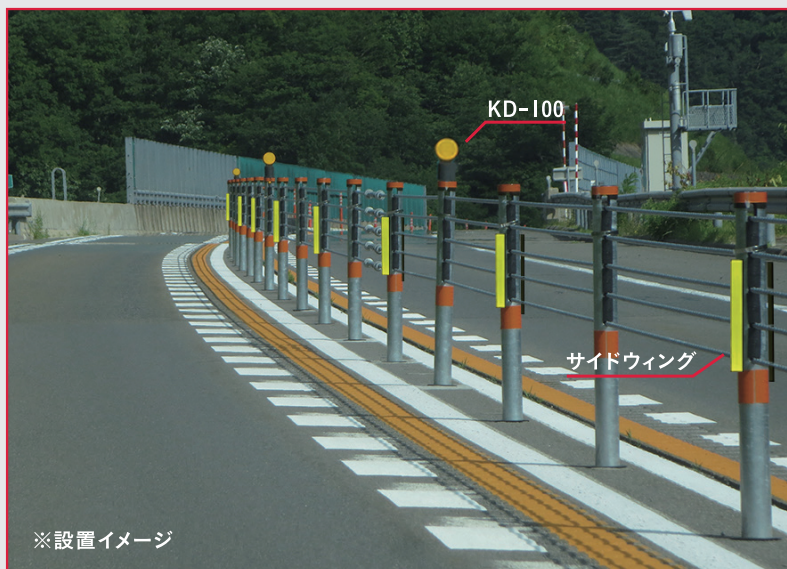


ワイヤロープ式防護柵の支柱側面に設置する反射材です。蛍光色の広角プリズム型反射シートを貼りつけた本体を、張り出して設置することで視認性の向上、支柱と車両の接触事故を防ぎます。

## 特長

- 夜間や薄暮時、霧や雨といった荒天時などでも、支柱に対するドライバーの認識を高めます。
- 右カーブ、左カーブどちらにおいても有効です。
- 本体は耐候性に優れたEPDMゴム製で、万が一の接触時に、車両への損傷を最小限に抑えます。また、片側200gと軽量で、二次災害を軽減します。
- 支柱のステンレスストラップ、間隔材に干渉せず、ワイヤロープ式防護柵の衝撃吸収機能を阻害しません。
- 強力両面テープと結束バンドによるスピード施工。
- ワイヤロープ式防護柵の支柱(φ89.1)専用設計です。

実績のある視線誘導標(KD-100)とセット使用により効果的に！

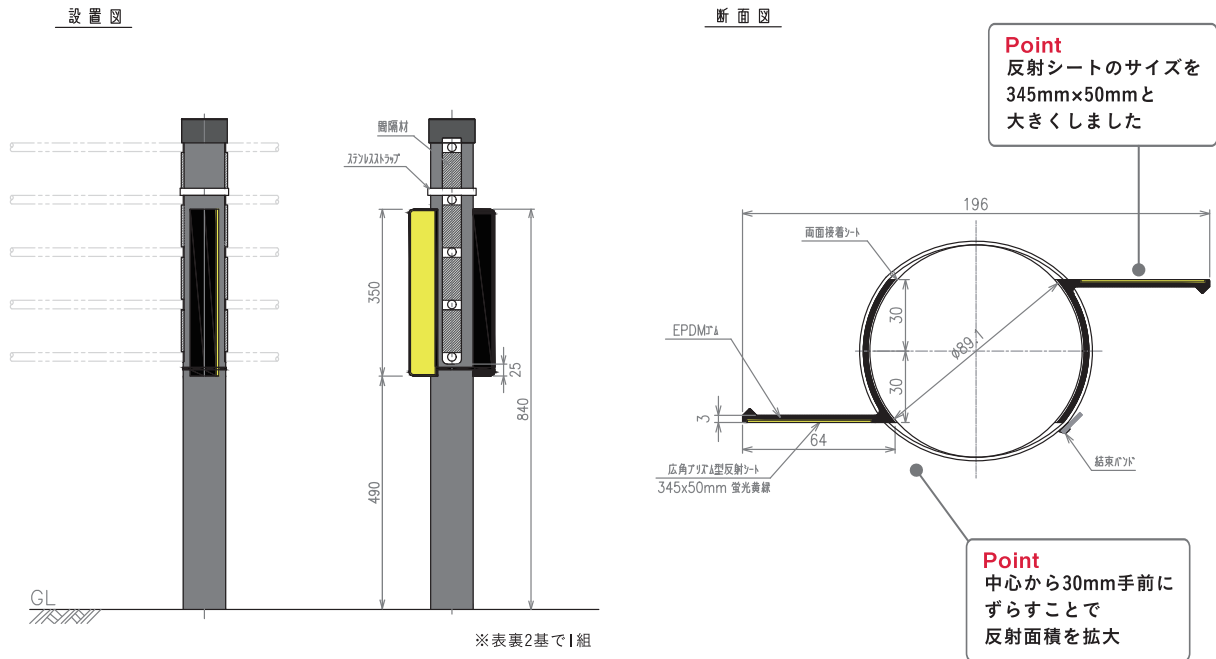


国土交通省HP



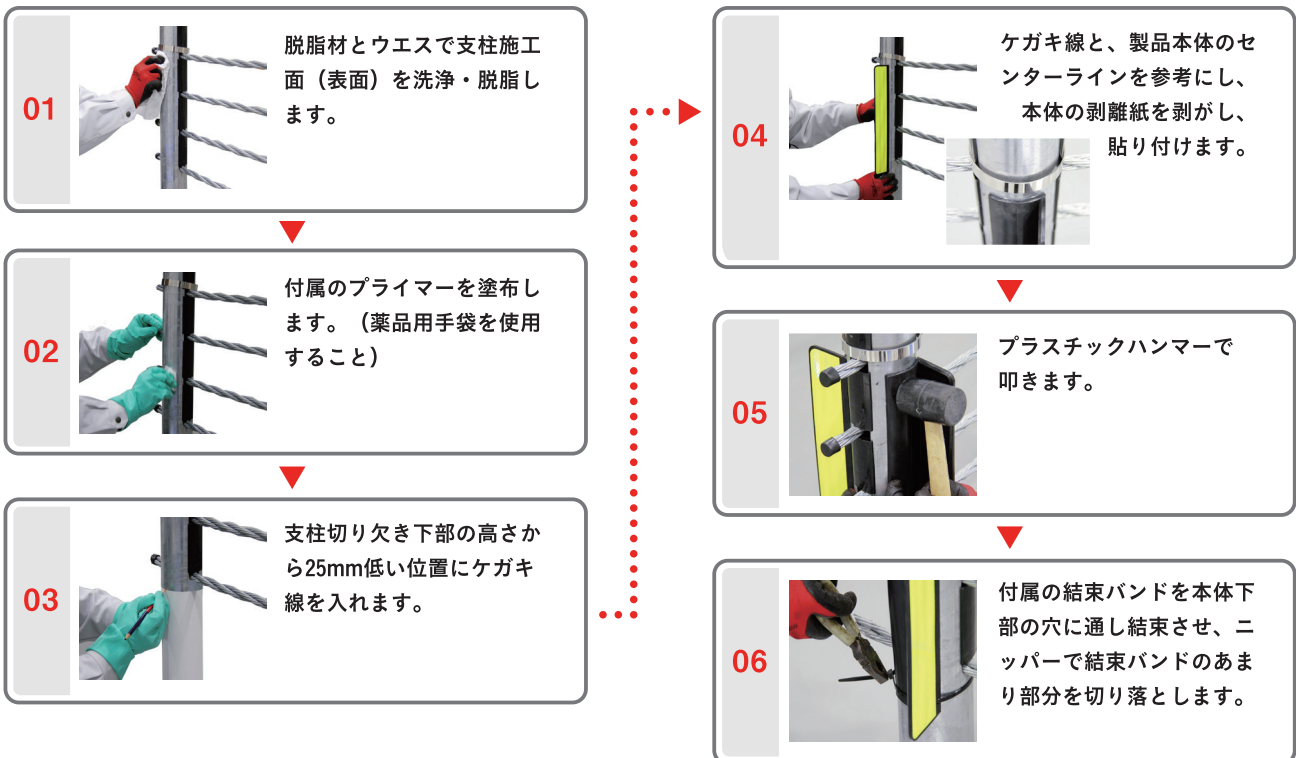
国土交通省は、第6回高速道路の正面衝突事故防止対策に関する技術検討委員会(2022/12/6開催)の配布資料を公開しました。対策メニューの併用による視認性向上施策により、接触事案件数削減の効果が確認されています。

## 標準図



## 施工手順 ～両面タイプ～

▶ 必要工具：脱脂材、ウエス、薬品用手袋、ペン、厚紙など水平がとれるもの、メジャー、プラスチックハンマー、ニッパー



NOHARA 株式会社アークノハラ

本社：〒160-0022  
東京都新宿区新宿1-1-11  
TEL：03-3351-9301 FAX：03-3355-0639  
URL：https://arc-nohara.co.jp